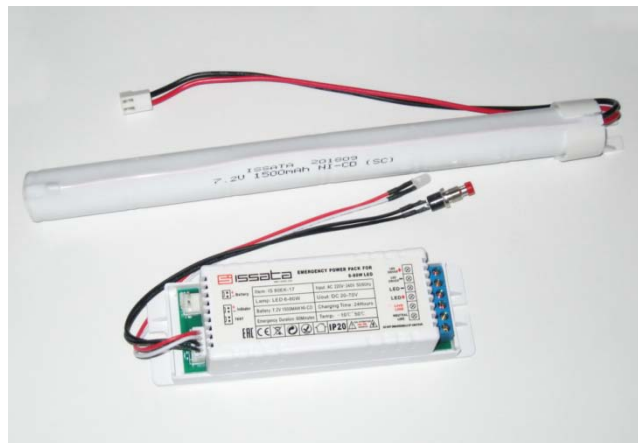


Комплект аварийного питания для мощных светодиодов и светодиодных модулей
Сведения об изделии IS 80EK-17

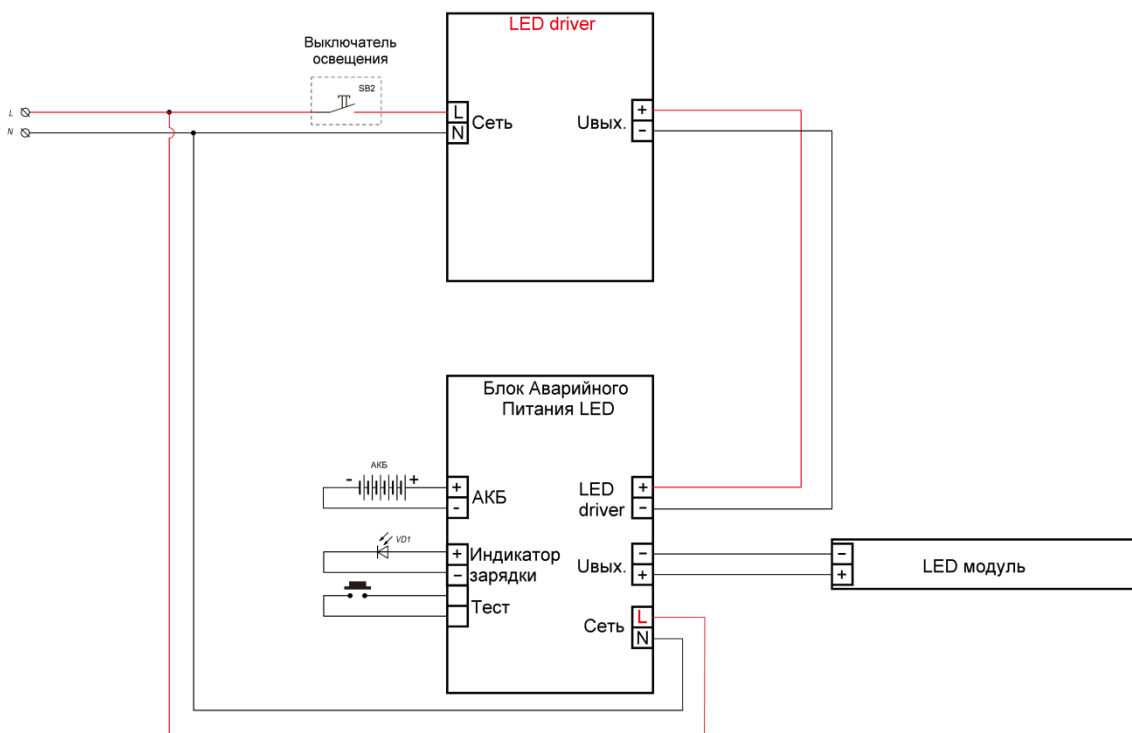
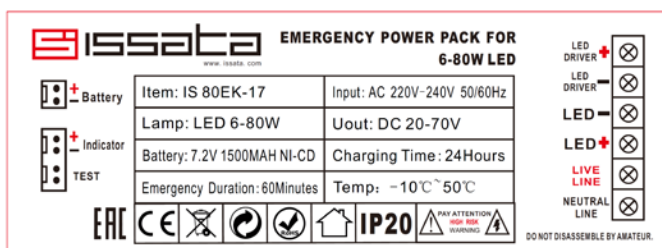
- Основная область применения – электропитание мощных светодиодов и светодиодных изделий в аварийном освещении
- Широкий диапазон подключаемой выходной мощности по LED 6-80Вт
- АКБ состоит из высококачественной батареи NI-CD (7,2V 1500mAh)
- Компактный размер


Характеристики:

| Выходные характеристики: | |
|---------------------------------------|--------------------------------------|
| Диапазон выходного напряжения | 20 ÷ 70 В |
| Подключаемая выходная мощность LED | 6-80 Вт |
| Аварийная выходная мощность | 7-8 Вт |
| Тип аккумулятора | Никель-кадмиевый аккумулятор (Ni-Cd) |
| Емкость аккумулятора | 1500 мАч |
| Напряжение аккумулятора | 7,2 В |
| Полное время зарядки аккумулятора | 24 ч |
| Время работы в аварийном режиме | 60 минут |
| Входные характеристики: | |
| Входное напряжение | ~220...~240 В |
| Частота питающей сети | 50/60 Гц |
| Общие параметры: | |
| Степень защиты | IP20 |
| Рабочая температура | -10...+50 °С |
| Габаритные размеры корпуса ДхШхВ | 140 x 43 x 30 мм |
| Габаритные размеры аккумулятора ДхШхВ | 297(269) x 27 x 27 мм |
| Индикатор заряда | Есть |
| Тестовая кнопка | Есть |

Выходные характеристики в зависимости от подключенной нагрузки

| Мощность подключенной лампы | Световой поток в аварийном режиме по отношению к рабочему | Время работы в аварийном режиме |
|-----------------------------|---|---------------------------------|
| 6 Вт | 125% | 60 мин |
| 10 Вт | 75% | 60 мин |
| 20 Вт | 38% | 60 мин |
| 30 Вт | 25% | 60 мин |
| 40 Вт | 19% | 60 мин |
| 50 Вт | 15% | 60 мин |
| 60 Вт | 13% | 60 мин |
| 80 Вт | 9% | 60 мин |

Схема подключения:
Схема подключения режима работы


Габаритные размеры АКБ: