

**Комплект аварийного питания для мощных светодиодов и светодиодных модулей**
**Сведения об изделии IS 80EK-40**

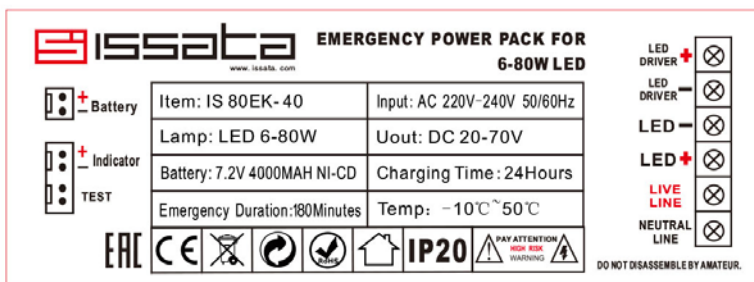
- Основная область применения – электропитание мощных светодиодов и светодиодных изделий в аварийном освещении
- Широкий диапазон подключаемой выходной мощности LED 6-80Вт
- АКБ состоит из высококачественной батареи NI-CD (7,2V 4000mAh)


**Характеристики:**

<b>Выходные характеристики:</b>	
Диапазон выходного напряжения	20 ÷ 70 В
Подключаемая выходная мощность LED	6-80 Вт
Аварийная выходная мощность	7-8 Вт
Тип аккумулятора	Никель-кадмиевый аккумулятор (Ni-Cd)
Емкость аккумулятора	4000 мАч
Напряжение аккумулятора	7,2 В
Полное время зарядки аккумулятора	24 ч
Время работы в аварийном режиме	180 минут
<b>Входные характеристики:</b>	
Входное напряжение	~220...~240 В
Частота питающей сети	50/60 Гц
<b>Общие параметры:</b>	
Степень защиты	IP20
Рабочая температура	-10...+50 °С
Габаритные размеры корпуса ДхШхВ	140 x 43 x 30 мм
Габаритные размеры аккумулятора ДхШхВ	388(368) x 37 x 43 мм
Индикатор заряда	Есть
Тестовая кнопка	Есть

**Выходные характеристики в зависимости от подключенной нагрузки**

Мощность подключенной лампы	Световой поток в аварийном режиме по отношению к рабочему	Время работы в аварийном режиме
6 Вт	125%	180 мин
10 Вт	75%	180 мин
20 Вт	38%	180 мин
30 Вт	25%	180 мин
40 Вт	19%	180 мин
50 Вт	15%	180 мин
60 Вт	13%	180 мин
80 Вт	9%	180 мин

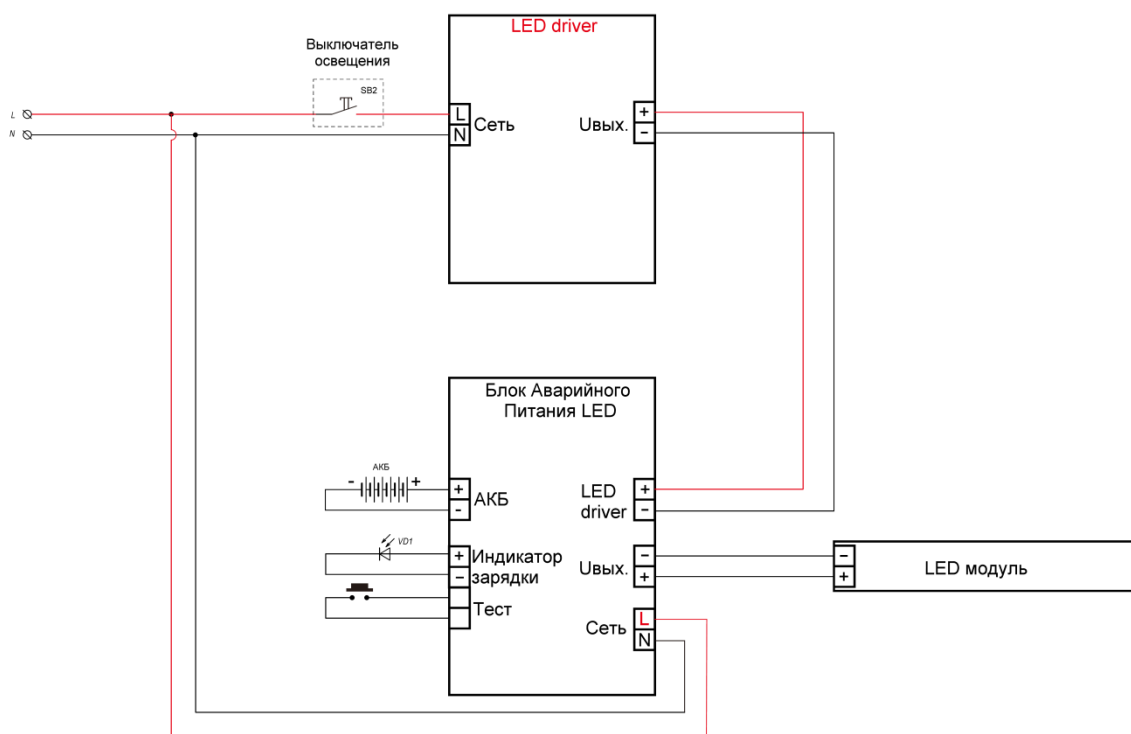
**Схема подключения:**
**Схема подключения режима работы**


**ISSATA** EMERGENCY POWER PACK FOR 6-80W LED  
 www.issata.com

Item: IS 80EK-40	Input: AC 220V-240V 50/60Hz
Lamp: LED 6-80W	Uout: DC 20-70V
Battery: 7.2V 4000MAH NI-CD	Charging Time: 24Hours
Emergency Duration: 180Minutes	Temp: -10°C ~ 50°C

EAC CE RoHS IP20 PAY ATTENTION HIGH RISK WARNING DO NOT DISASSEMBLE BY AMATEUR.

LED DRIVER +  
 LED DRIVER -  
 LED -  
 LED +  
 LIVE LINE  
 NEUTRAL LINE



**Габаритные размеры АКБ:**

